

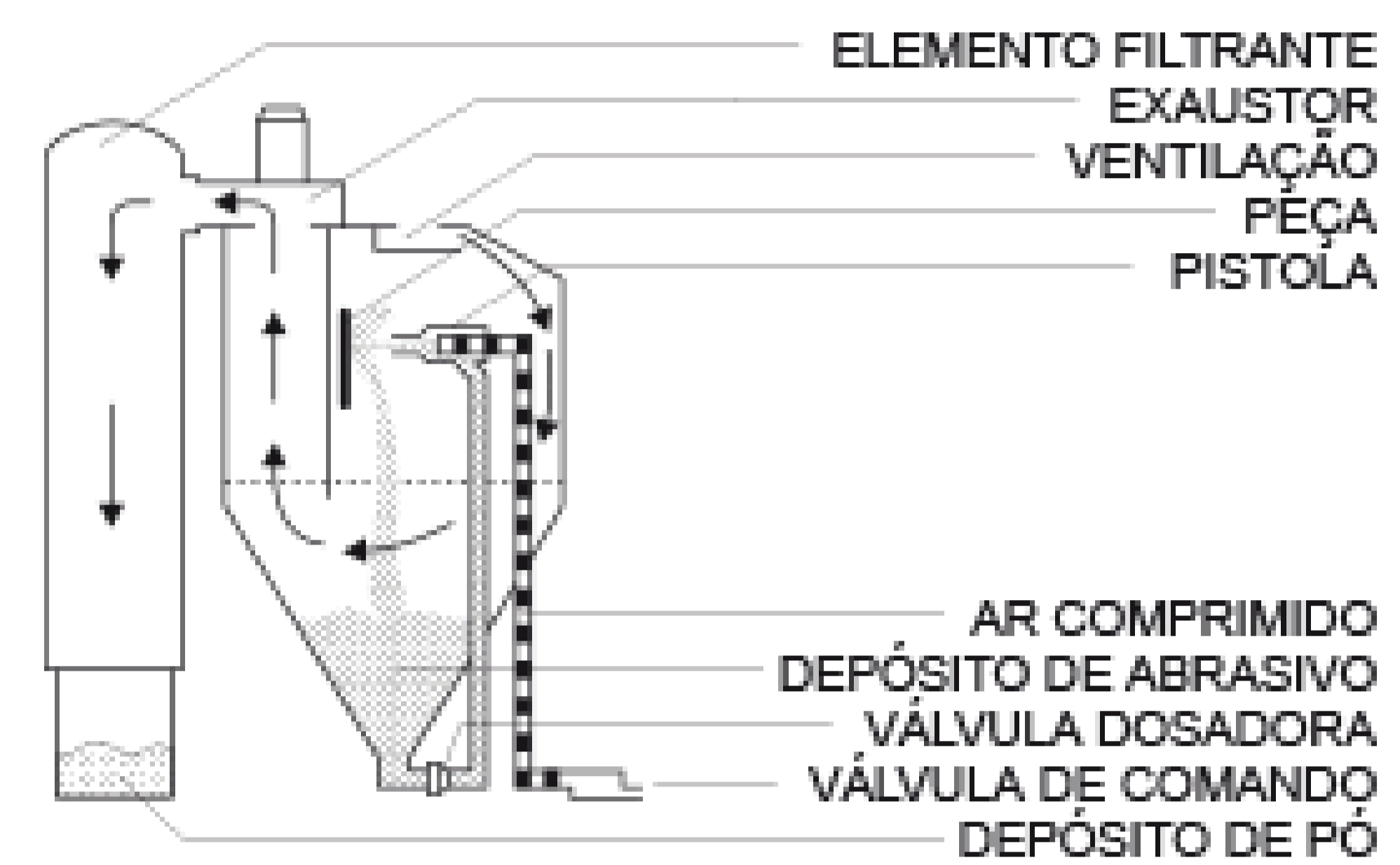
Gabinete para jateamento por sucção / ventilação

SÉRIE PU

PU70

Dimensões: largura 630 mm; profundidade 650 mm; altura: 600 mm

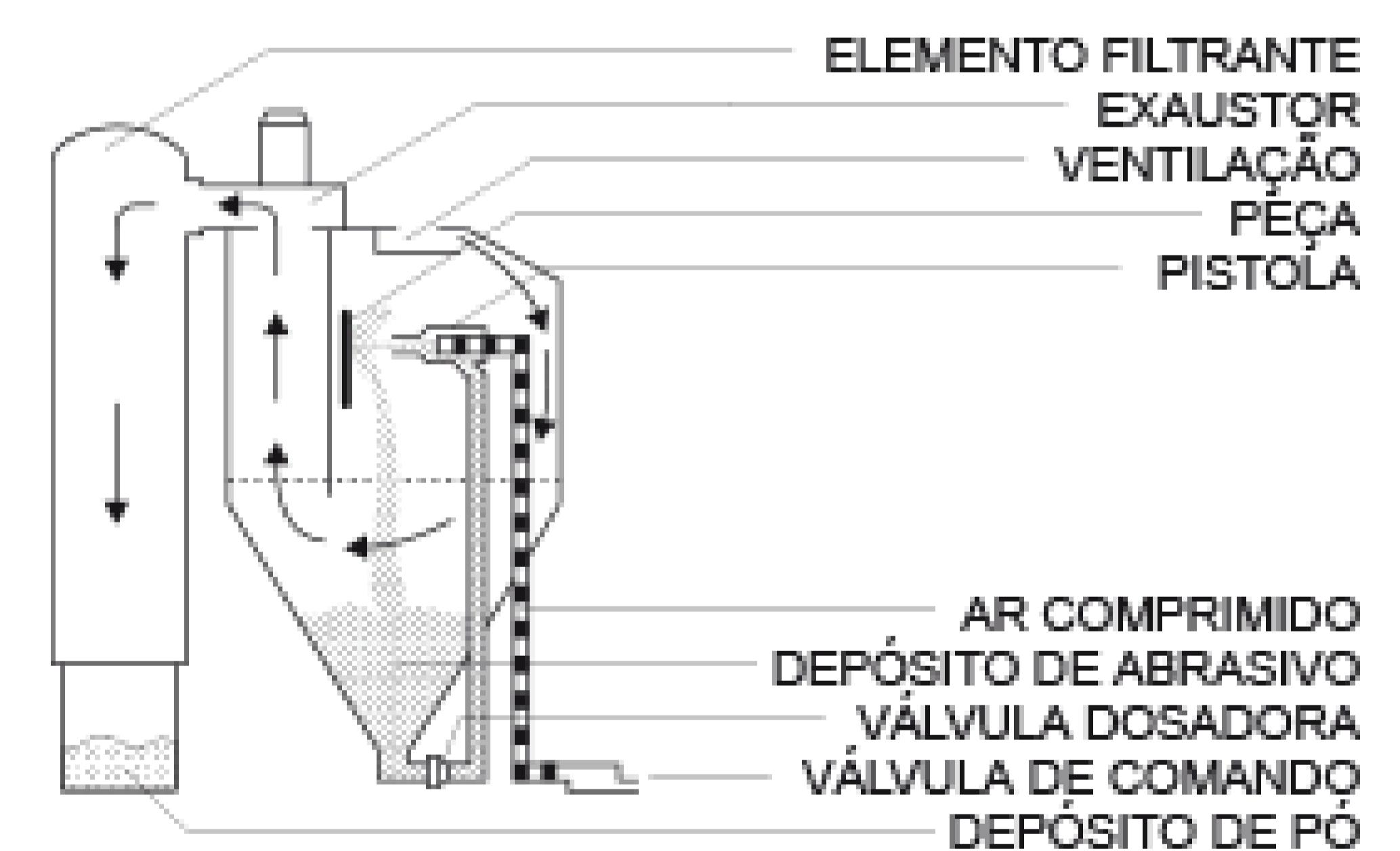
Os gabinetes para jato por sucção / ventilação são robustos, apresentam alta produtividade e fácil manutenção. Mais versáteis trabalham com qualquer tipo de abrasivo em diversas aplicações.



PU80

Dimensões: largura 930 mm; profundidade 830 mm; altura: 800 mm

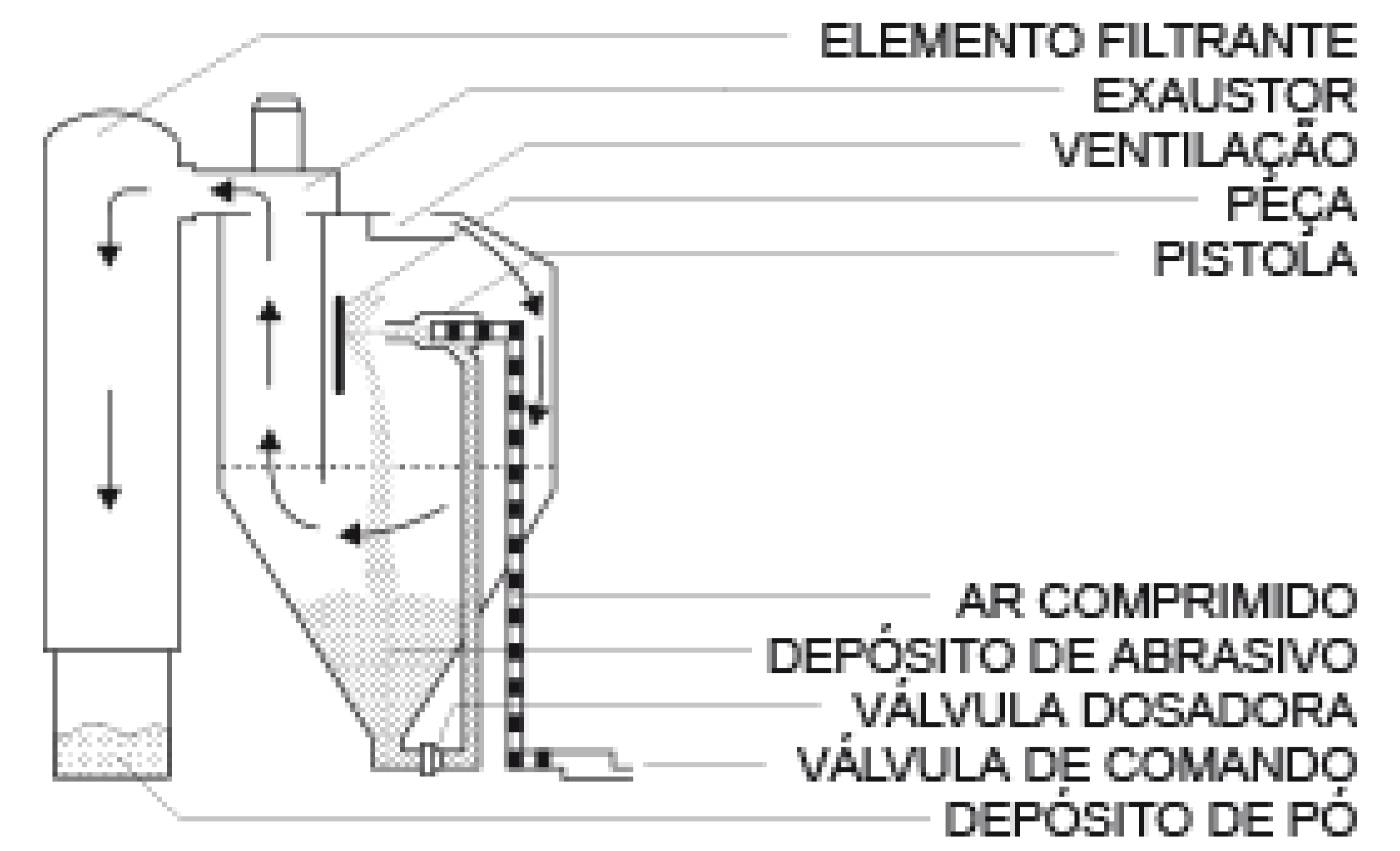
Robustos, apresentam alta produtividade e fácil manutenção. Mais versáteis trabalham com qualquer tipo de abrasivo em diversas aplicações.



PU80-S

Dimensões: largura 930 mm; profundidade 830 mm; altura: 800 mm

Robustos, apresentam alta produtividade e fácil manutenção. Mais versáteis trabalham com qualquer tipo de abrasivo em diversas aplicações.



Consumo de ar comprimido (gabinetes de sucção)

∅	∅	PRESSÃO DE TRABALHO (PSI)			
Injetor	Bico	60	80	100	Rendimento%
1/8"	3/8"	16,8	21,2	25,7	100
3/16"	1/2"	37,5	47,5	57,9	152

Códigos de acessórios de série:

- 2P - 2 portas laterais de abertura total
- R - Regulador de pressão com manômetro
- F - Filtro separador de umidade do ar
- L - Pistola de ar para limpeza
- P1 - Pistola de jato tipo anatômica
- P2 - Pistola de jato de alto rendimento
- T - Exaustor trifásico
- M - Exaustor monofásico

Acessórios Opcionais

- Tamboreador rotativo
- Mesa giratória
- Trilhos laterais para peças pesadas